

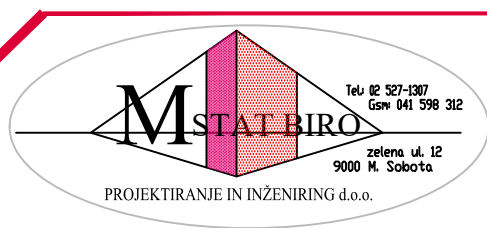
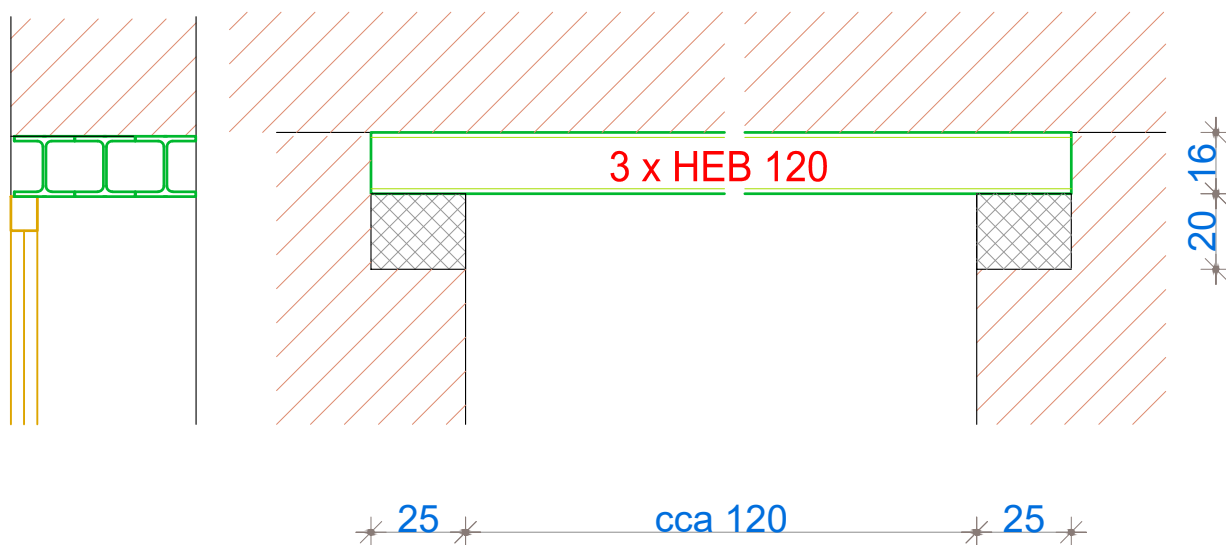
## OPOMBA!

Pod profili je potrebno utrditi ležišče z podbetoniranjem ležišča - glej shemo!!!

Če je zid pod ležiščem v slabem stanju je potrebno fuge med opeko očistiti do 1/3 debeline zidu, ter ponovno zapolniti z malto.

V primeru, da je opeka zidu preperela je potrebno o tem obvestiti statika, ki odredi sanacijo zidu, da bo primeren za prevzem robnih napetosti ob premostitvi odprtine z jeklenimi profili !!!

3 x HEB 120; L= 1.7 m; kom = 30 ; g=26,7 kg; skupna teža 4085 kg



Investitor :

Občina Slovenska Bistrica, Kolodvorska 10, Slovenska Bistrica

Objekt :

UPRAVNA ENOTA - Vošnjakova 10, Slovenska Bistrica

vrsta projekta:

NAČRT GRADBENIH KONSTRUKCIJ

Vsebina:

jekleni nosilci J-001 do J-005  
J-101, J-102, J-201 do J-203

Odgovorni vodja projekta	Moja Kraševac, univ.dipl.ing.arh.	0467 A			
Odgovorni projektant	Marko JAKOB, univ.dipl.ing.gradb.	G-0417			
Direktor podjetja	Marko JAKOB, univ.dipl.ing.gradb.				
št. nape:	2				
Št.proj. :	ID/PR/11/20/17	Št.načrta. :	ID/PR/11/20/17-G	Id.št. :	

Merilo :

1:50

Datum :

nov. 2019

Faza :

PZI

List št. :